



JSD TAR-2002 Series Resistance Signal Isolation Transmitter

二进二出电子尺(电阻/电位计/位移)信号隔离变送器

特征:	应用:
<ul style="list-style-type: none"> ◆小体积,低成本,国际标准 DIN35mm 导轨安装 ◆六端隔离(输入、输出、工作电源间相互隔离) ◆高精度等级(0.1% F.S, 0.2% F.S) ◆高线性度(0.1% F.S) ◆高隔离耐压(3000VDC/60S) ◆极低温度漂移(100PPM/°C) ◆工业温度范围(-45~+85 °C) ◆产品性能可靠(MTBF>50 万小时) ◆5V/12V/15V/24V 或(9-36VDC)工作电源等多选 ◆电阻或电位器信号输入(0-50Ω/0-100Ω/0-200Ω/0-500Ω/0-1KΩ/0-2KΩ/0-5KΩ/0-10KΩ 多选) ◆国际标准信号输出(0-5V/0-10V/1-5V/0-10mA 0-20mA/2-10V/0-3.3V 等多选) 	<ul style="list-style-type: none"> ◆二路电位计(电子尺,位移,电阻)信号采集并隔离,转换标准模拟量信号,如:4-20mA/0-5V 等 ◆采集电子尺信号并隔离,转换,放大及远传 ◆采集电位器信号并隔离,转换,放大及远传 ◆采集位移信号并隔离,转换,放大及远传 ◆采集电位计信号并隔离,转换,放大及远传 ◆工业现场信号隔离及远程长线无失真传输 ◆模拟量信号地线干扰抑制及模拟量隔离、采集、变换及远传 ◆FA、OA 领域仪器仪表与传感器信号收发 ◆克服设备之间的相互干扰并对位移,电子尺等相关信号采集 ◆工业现场测量的过程监测及控制

概述:

捷晟达科技的 JSD TAR-2002 系列是二进二出线性电子尺(电阻/电位计信号及位移)信号隔离变送器,将输入电阻,线性电子尺,角度位移传感器信号进行采集,隔离,放大并转换成模拟量信号的一种隔离变送器,并以标准模拟量信号的形式或者用户指定的特殊的模拟量信号传输到控制室、PLC、PC 及 DCS 系统。本产品的输入、输出、工作电源与通道间相互隔离,隔离电压高达 3000VDC,该隔离变送器输入电压恒压驱动方式,适用于三线制传感器设备及仪器仪表,广泛应用在电位器信号隔离,采集及变换;工业现场高精度位移,角度测量;电子尺信号转换成标准模拟量信号;位移,角度测量与报警;地线干扰抑制;信号无失真远距离传送在电量隔离测控的工业测现场、电力监控、医疗电子设备、模拟量信号隔离及采集等方面广泛应用。该隔离变送器采用光电隔离技术,具有更好的抗 EMC 电磁干扰能力,产品输出精度高、温飘特性小和线性度好等特点,采用导轨安装,方便安装使用。

特性参数:

特性标识	参数名称		测试条件	最小	典型值	最大	单位
隔离特性	隔离电压		AC,50Hz,时间为 1 分钟,湿度<70%,漏电流<1mA		3000		V(rms)
输出特性	增益温漂				50	100	ppm/°C
	非线性度				0.1	0.2	%FSR
	信号输出	电压		-10		10	V
		电流		0		20	mA
	负载能力	电压	Vout=10V			2	kΩ
电流			350			Ω	
信号输出纹波		不滤波			10	20	mVRMS
电源输入特性	工作电源	电压		3.3	12	36	VDC
		功耗				2	W
		范围		-10		+10	%
其他特性	工作环境温度			-45		85	°C
	贮存环境温度			-55		105	°C
	产品重量			120			g
	产品尺寸			115x100x17.5			mm
备注:	常规产品负载≤350Ω,如果要求负载为 500Ω 的产品,请订货时说明。						



选型表:

选型参数一览表					
信号输入代码		工作电源代码		信号输出代码	
1:	0-50Ω	W:	9-36VDC	1:	4-20mA
2:	0-100Ω	1:	24VDC	2:	0-20mA
3:	0-200Ω	2:	15VDC	3:	0-10mA
4:	0-500Ω	3:	12VDC	4:	0-5V
5:	0-1KΩ	4:	5VDC	5:	0-10V
6:	0-2KΩ			6:	1-5V
7:	0-5KΩ			7:	0-3.3V
8:	0-10KΩ				
U:	用户自定义	U:	用户自定义	U:	用户自定义
备注:		如需特殊参数,可为您专业订制生产.			

型号举例:

例 1: 信号输入 1: 0-150Ω; 信号输出 1: 0-10V; 信号输入 2: 0-150Ω; 信号输出 2: 0-10V;
工作电源: 36VDC; 产品型号: JSD TAR-2002-UW5

例 2: 信号输入 1: 0-5KΩ; 信号输出 1: 4-20mA; 信号输入 2: 0-5KΩ; 信号输出 2: 4-20mA;
工作电源: 12VDC; 产品型号: JSD TAR-2002-731

例 3: 信号输入 1: 0-15KΩ; 信号输出 1: 0-3.3V; 信号输入 2: 0-15KΩ; 信号输出 2: 0-3.3V;
工作电源: 15VDC; 产品型号: JSD TAR-2002-U27

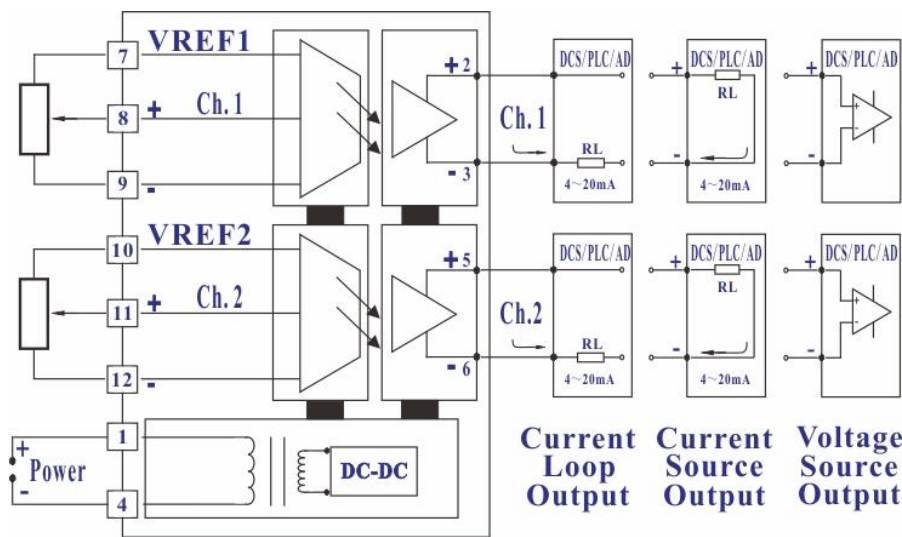
例 4: 信号输入 1: 0-10KΩ; 信号输出 1: 0-3V; 信号输入 2: 0-10KΩ; 信号输出 2: 0-3V;
工作电源: 24VDC; 产品型号: JSD TAR-2002-81U

例 5: 信号输入 1: 0-1KΩ; 信号输出 1: 0-20mA; 信号输入 2: 0-1KΩ; 信号输出 2: 0-20mA;
工作电源: 5VDC; 产品型号: JSD TAR-2002-542

引脚描述:

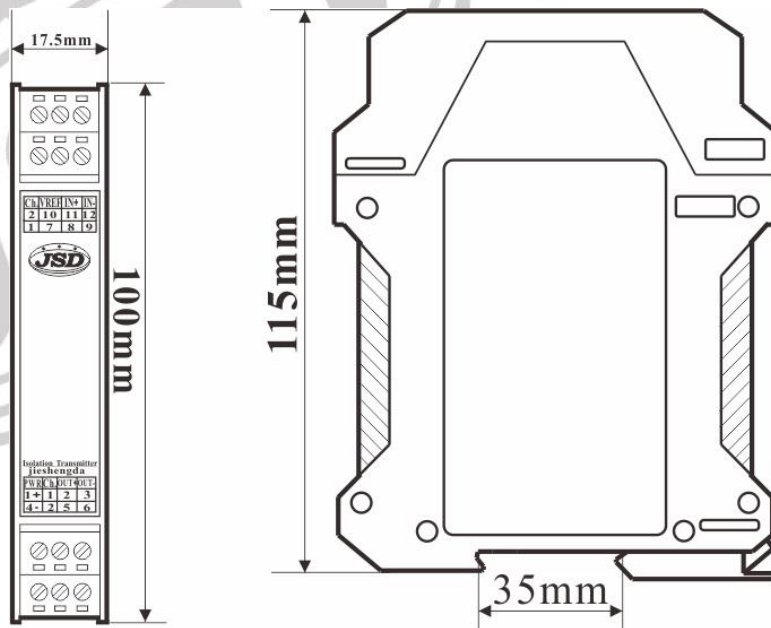
输出类型	引脚	功能描述	引脚	功能描述	封装方式
电压或电 流输出型	1	工作电源 Power +	7	基准电压输出 1 VREF1	国际标准 DIN35mm 导轨安装
	2	信号输出 1 Signal Out 1 +	8	电阻/电位器中心抽头 1 IN1+	
	3	信号输出 1 Signal Out 1 -	9	基准地 1 IN1-	
	4	工作电源 Power -	10	基准电压输出 2 VREF2	
	5	信号输出 2 Signal Out 2 +	11	电阻/电位器中心抽头 2 IN2+	
	6	信号输出 2 Signal Out 2 -	12	基准地 2 IN2-	

接线说明:



备注: 如果输出信号大小与位移或角度相反,则将第一路的7脚和9脚,第2路的10脚和12脚的连接线相交换;如果是两线制传感器设备,则需要定制为恒流驱动,接线直接连接到8脚和9脚即可。

尺寸图:



使用注意事项:

- 1、使用前,请仔细阅读产品说明书,如有疑问,请与本公司技术支持或售后服务联系;
- 2、请不要将产品安装在危险区域使用,产品工作电源为直流电源,严禁使用220V交流电源给产品做为工作电源,“NC”脚不能与任何外部电路连接,否则会损伤产品本身;
- 3、本文产品布板尺寸图均以“mm”和“英寸”为单位,“[]”内是英寸;
- 4、产品质保3年,从发货之日计算,质保期间,产品正常使用过程中出现产品质量问题均由本公司免费维修或更换;
- 5、严禁私自拆装产品,防止产品失效或发生故障;
- 6、本文参数除特殊说明外,都是在 $T_a=25^{\circ}\text{C}$,湿度 $<75\%$,输入标称参数和输出额定负载时测得;
- 7、本文所有指标测试方法均依据本公司企业标准;