



特征:	应用:
<ul style="list-style-type: none"> ◆小体积, 低成本, 标准 DIN35mm 导轨安装方式 ◆三端隔离(输入、输出、工作电源间相互隔离) ◆高精度等级(0.1% F.S, 0.2% F.S) ◆高线性度(0.1% F.S) ◆高隔离耐压(3000VDC/60S) ◆极低温度漂移(100PPM/°C) ◆工业温度范围(-45~+85 °C) ◆产品性能可靠(MTBF>50 万小时) ◆工作电源(5/12/15/24 VDC 等单电源供电) ◆小信号输入(0-10mV/0-20mV/0-75mV/0-100mV 等多选) 	<ul style="list-style-type: none"> ◆直流分流电阻信号放大, 隔离, 转换及远传 ◆模拟量 mV 小信号放大, 隔离, 转换 ◆直流电压信号的隔离、转换及放大 ◆工业现场信号隔离及远程长线无失真传输 ◆模拟量信号地线干扰抑制 ◆仪器仪表与传感器信号收发 ◆电力监控、医疗设备隔离安全栅 ◆工业现场各种小信号采集, 测量, 放大及远传 ◆克服各种设备之间的干扰并对模拟量信号采集、隔离、变换及远传

概述:

捷晟达科技(JSD 科技)的 JSD TAMS-1001D 系列模拟量 mV 小信号隔离变送器, 是将输入与输出之间电气绝缘的模拟信号进行变换、放大、隔离、远传的小型仪器设备, 接收现场仪表的各种模拟量信号输入, 通过该隔离变送器进行信号变换采集, 以标准模拟量信号的形式或者用户指定的特殊的模拟量信号传输到控制室、PLC、PC 及 DCS 系统。产品的输入、输出、工作电源间相互隔离, 隔离电压高达 3KVDC, 在电量隔离测控的工业现场、电力监控、电子设备、模拟量隔离及采集等方面广泛应用。该隔离器采用光耦隔离技术, 相比电磁隔离变送器具有更好的抗 EMC 电磁干扰能力, 满足工业现场的隔离需求, 安装方式采用国际标准 DIN35mm 设计, 方便用户直接接线使用。(如现场是拉力, 压力, 重力, 差压, 应变桥及差分信号传感器, 请选购 JSD TAB-1001S 系列隔离变送器。

参数选型表:

选型参数一览表					
信号输入代码		工作电源代码		信号输出代码	
1:	0-10mV	1:	24VDC	1:	4-20mA
2:	0-20mV	2:	15VDC	2:	0-20mA
3:	0-50mV	3:	12VDC	3:	0-10mA
4:	0-75mV	4:	5VDC	4:	0-5V
5:	0-100mV			5:	0-10V
6:	0-200mV			6:	1-5V
U:	用户自定义	U:	用户自定义	U:	用户自定义
备注: 如需要特殊参数, 可为您专业订制生产, 需交流供电请选择另一系列隔离变送器。					

型号举例:

例 1: 信号输入: 0-10mV; 信号输出: 0-3.3V; 工作电源: 12VDC; 产品型号: JSD TAMS-1001D-13U

例 2: 信号输入: 0-30mV; 信号输出: 4-20mA; 工作电源: 24VDC; 产品型号: JSD TAMS-1001D-U11

例 3: 信号输入: 0-100mV; 信号输出: 0-10V; 工作电源: 24VDC; 产品型号: JSD TAMS-1001D-515

例 4: 信号输入: 0-200mV; 信号输出: 0-5V; 工作电源: 24VDC; 产品型号: JSD TAMS-1001D-614

例 5: 信号输入: 0-75mV; 信号输出: 0-20mA; 工作电源: 15VDC; 产品型号: JSD TAMS-1001D-422



JSD TAMS-1001D Series Analog mV Small Signal Isolation Transmitter

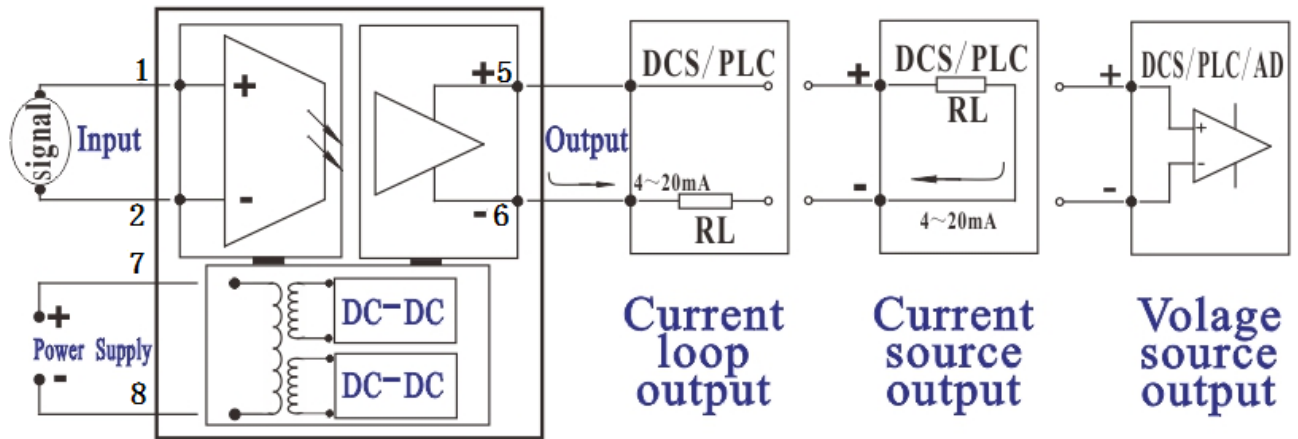
特性参数:

特性标识	参数名称	测试条件	最小	典型值	最大	单位	
隔离特性	隔离电压	AC,50Hz,时间为 1 分钟, 湿度<70%,漏电流<1mA		3000		V(rms)	
传输特性	增益			10/1		mV/V	
	增益温漂			100		ppm/°C	
	增益调节电位器			50		kΩ	
	零点调节电位器			2		kΩ	
	非线性度			0.1	0.2	%FSR	
输入特性	信号输入	电压	10	100	500	mV	
	输入失调电压			2	5	mV	
	输入阻抗	电压	0.3	1		M	
		电流		100	1000	Ω	
输出特性	信号输出	电压	0		10	V	
		电流	0		20	mA	
	负载能力	电压	Vout=10V		2		kΩ
		电流		0	350	500	Ω
	响应时间			≤1		mS	
	信号输出纹波	不滤波		10	20	mVRMS	
	信号电压温漂	-45~+85 °C工作范围内			0.2		mV/°C
电源输入特性	工作电源	电压	5	12	24	VDC	
		功耗		0.5	1	W	
		范围	-10		+10	%	
其它特性	工作环境温度		-45		85	°C	
	贮存环境温度		-55		105	°C	
	产品尺寸		94.5*41*25.5			mm	
	产品重量			70		g	
备注	常规产品负载≤350Ω,如果要求负载为 500Ω 的产品,请订货时说明。						

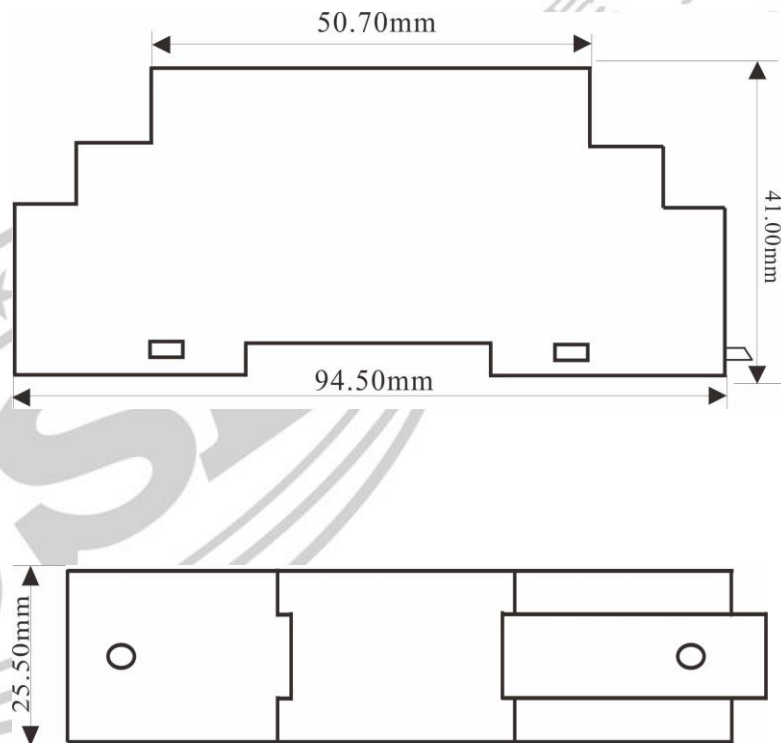
引脚功能说明:

Pin 脚描述	功能描述	Pin 脚描述	功能描述	封装方式
1	信号输入 Signal In+	5	信号输出 Signal Out+	国际标准 DIN35 导轨安装
2	信号输入 Signal In-	6	信号输出 Signal Out-	
3	空脚(NC)	7	工作电源 Power In +	
4	空脚(NC)	8	工作电源 Power In -	

引脚接线图:



尺寸图:



使用注意事项:

- 1、“NC”脚不能与任何外部电路连接，否则会损伤产品本身；
- 2、使用前，请仔细阅读产品说明书，如有疑问，请与本公司技术支持或售后服务员联系；
- 3、请不要将产品安装在危险区域使用，产品工作电源为交直流电源，接线时请看清楚采购的产品技术资料，严禁给直流供电的使用 220V 交流电源给产品做为工作电源；
- 4、产品质保 3 年，从发货之日计算，质保期间，产品正常使用过程中出现产品质量问题均由本公司免费维修或更换；
- 5、严禁私自拆装产品，防止产品失效或发生故障；如发现私自拆装，产品不给予保修；