



# JSD TAE-1001D Series Analog Signal Isolation Transmitter

## 一进一出交流(电量)信号隔离变送器

特征:	应用:
<ul style="list-style-type: none"> <li>◆小体积, 低成本, 标准 DIN35mm 导轨安装方式</li> <li>◆三端隔离(输入、输出、工作电源间相互隔离)</li> <li>◆高精度等(0.5% F.S)</li> <li>◆高隔离耐压(3000VDC/60S)</li> <li>◆极低温度漂移(50PPM/°C)</li> <li>◆工业温度范围(-45~+85 °C)</li> <li>◆产品性能可靠(MTBF&gt;50 万小时)</li> <li>◆工作电源(5V/12V/15V/24VDC 等多选)</li> <li>◆国际标准信号输出(0-3.3V/0-5V/0-10V/1-5V/0-10mA/0-20mA/4-20mA/等多选)</li> </ul>	<ul style="list-style-type: none"> <li>◆交直流电流/电压信号的隔离、转换</li> <li>◆工业现场信号隔离及远程无失真传输</li> <li>◆模拟量信号地线干扰抑制及模拟量隔、采集、变换及远传</li> <li>◆模拟量信号的采集及监测</li> <li>◆仪器仪表与传感器信号收发</li> <li>◆电量隔离测控的工业现场</li> <li>◆电力监控、医疗设备隔离安全栅</li> <li>◆克服各种设备之间的干扰并对模拟量信号采集、隔离、变换及远传</li> </ul>

### 概述:

捷晟达科技(JSD 科技)的 JSD TAE-1001D 系列一进一出交流信号隔离变送器, 是采集交流电压电流的小型器设备, 该设备是将输入与输出之间电气绝缘的模拟信号进行变换、放大、隔离的信号调理变换器, 能把现场的交流电压或电流信号采集后转换成标准的模拟量信号以备现场的各种仪器仪表使用, 本产品的输入、输出、工作电源间相互隔离, 隔离电压高达 3000VDC, 在电量隔离测控的工业现场、电力监控、医疗电子设备、模拟量信号隔离及采集等方面广泛应用。该信号隔离变送器采用磁电隔离技术, 能够对交流电压电流信号进行隔离检/监测, 产品体积小, 功耗低, 精度高。产品有单相, 三相三线和三相四线制多种。多路产品的所有输出都相互隔离, 可以灵活应用。磁电隔离相比光耦隔离变送器具有更高的输出精度及稳定性、温飘特性小和线性度好等特点, 采用国际标准 DIN35mm 导轨安装方式设计, 便于用户安装到机柜卡槽里。

### 型号参数定义:

选型参数一览表						
信号输入代码		工作电源代码		信号输出代码		
电压输入代码		电流输入代码		1:	4-20mA	
1:	0-1VAC	A:	0-20mAAC	2:	0-20mA	
2:	0-5VAC	B:	0-100mAAC	3:	0-10mA	
3:	0-10VAC	C:	0-500mAAC	4:	0-5V	
4:	0-110VAC	D:	0-1000mAAC		5:	0-10V
5:	0-220VAC	E:	0-1500mAAC		6:	1-5V
6:	0-380VAC	F:	0-2000mAAC		7:	0-3.3V
		G:	0-5000mAAC			
		H:	0-10000mAAC			
U:	用户自定义	U:	用户自定义	U:	用户自定义	
<b>备注:</b> 如需要特殊参数, 可为您专业订制生产, 需交流供电请多选我司交流电源为其供电。						

### 型号举例:

例 1: 信号输入: 0-220VAC; 信号输出: 0-10V; 工作电源: 24VDC; 产品型号: JSD TAE-1001D-215

例 2: 信号输入: 0-5000mA; 信号输出: 0-20mA; 工作电源: 15VDC; 产品型号: JSD TAE-1001D-G22

例 4: 信号输入: 0-380VAC; 信号输出: 0-5V; 工作电源: 24VDC; 产品型号: JSD TAE-1001D-614

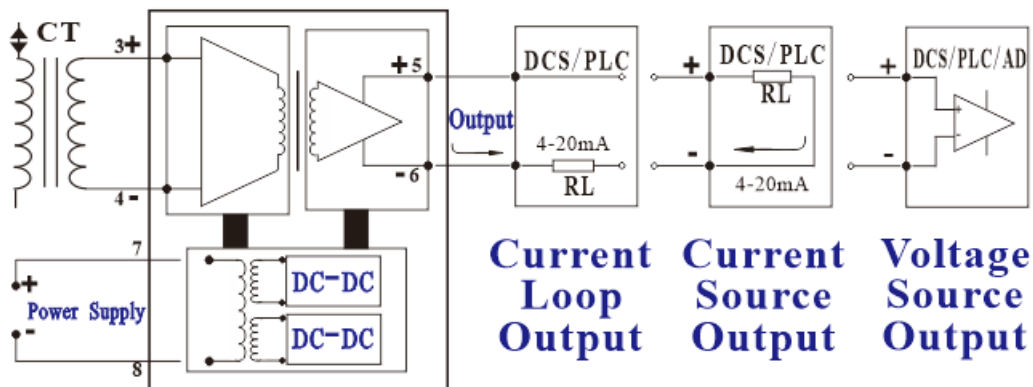
## 特性参数:

特性标识	参数名称		测试条件	最小	典型值	最大	单位
隔离特性	隔离电压		AC,50Hz,时间为1分钟, 湿度<70%,漏电流<1mA		3000		V(rms)
传输特性	增益			1	50/10	100/20	V(A)/V
	增益温漂			50			ppm/°C
	非线性度				0.1	0.2	%FSR
输入特性	信号输入	电压		0	220	400	VAC
		电流		0		10	AAC
	输入失调电压				5		mV
输出特性	信号输出	电压		0		10	V
		电流		0		24	mA
	负载能力	电压	Vout=10V			2	kΩ
		电流		0	350	500	Ω
	信号输出纹波		不滤波		10	20	mVRMS
响应时间			<300			mS	
电源输入特性	工作电源	电压		5	12	24	VDC
		功耗		0.4	0.8		W
		范围		-10		+10	%
其他特性	工作环境温度			-45		85	°C
	贮存环境温度			-55		105	°C
	产品重量					60	g
备注:	常规产品负载≤300Ω,如果要求负载为500Ω的产品,请订货时说明。						

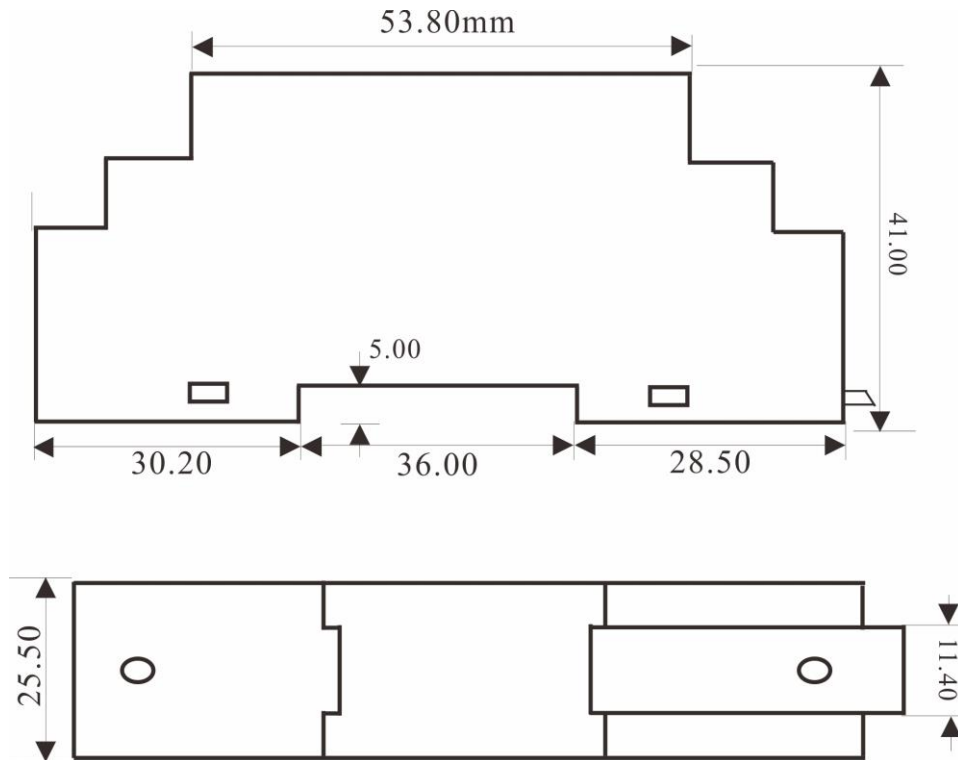
## 引脚功能:

引脚描述	功能描述	引脚描述	功能描述	封装方式
1	空脚(NC)	5	信号输出 Signal Out +	国际标准 DIN35mm 导轨安装
2	空脚(NC)	6	信号输出 Signal Out -	
3	信号输入 Signal In +	7	工作电源 Power +	
4	信号输入 Signal In -	8	工作电源 Power -	

## 产品接线图:



## 产品尺寸图:



## 使用注意事项:

- 1、使用前，请仔细阅读产品说明书，如有疑问，请与本公司技术支持或售后服务联系；
- 2、请不要将产品安装在危险区域使用，产品工作电源为直流电源时，严禁使用 220V 交流电源给产品做为工作电源，“NC”脚不能与任何外部电路连接，否则会损伤产品本身；
- 3、本文产品布板尺寸图均以“mm”和“英寸”为单位，“[ ]”内是英寸；
- 4、产品质保 3 年，从发货之日计算，质保期间，产品正常使用过程中出现产品质量问题均由本公司免费维修或更换；
- 5、严禁私自拆装产品，防止产品失效或发生故障；
- 6、本文参数除特殊说明外，都是在  $T_a=25^{\circ}\text{C}$ ，湿度 $<75\%$ ，输入标称参数和输出额定负载时测得；
- 7、本文所有指标测试方法均依据本公司企业标准；