



特征:	应用:
<ul style="list-style-type: none"> <li>◆ 薄体积, 低成本, 标准 DIN35mm 导轨安装方式</li> <li>◆ 六端隔离(输入、输出、工作电源及通道间相互隔离)</li> <li>◆ 高精度等级(0.1% F.S, 0.2% F.S)</li> <li>◆ 高线性度(0.1% F.S) 高隔离耐压(3000VDC/60S)</li> <li>◆ 极低温度漂移(80PPM/°C)</li> <li>◆ 工业温度范围(-45~+85 °C)</li> <li>◆ 性能可靠(MTBF&gt; 50 万小时)</li> <li>◆ 宽范围单电源工作电源供电等多选(9-36VDC)</li> <li>◆ 国际标准频率信号输入(0-200KHz/0-100KHz/ 0-50KHz/0-10KHz/0-5KHz/1-5KHz/0-2.5KHz 多选)</li> <li>◆ 国际标准信号输出(0-3.3V/0-5V/0-10V/1-5V/ 0-20mA/4-20mA/0-10mA 等多选)</li> </ul>	<ul style="list-style-type: none"> <li>◆ 将方波、正弦波、锯齿波转换成国际标准的模拟量信号</li> <li>◆ 单位脉冲信号转换成直流电压(电流)信号</li> <li>◆ 信号地线干扰抑制及模拟量隔离、采集、变换及远传</li> <li>◆ 工业信号隔离及远程长线无失真传输</li> <li>◆ 仪器仪表与传感器信号收发</li> <li>◆ 电机转速的监控与测试</li> <li>◆ 电力监控及信号采集</li> <li>◆ 克服各种设备之间的干扰并对模拟量信号采集、隔离、变换及远传</li> <li>◆ 各种频率脉冲信号设备的监测与测量</li> </ul>

**概述:**

捷晟达科技的 **JSD TFA-2002** 系列频率脉冲信号转换器是将频率脉冲信号(方波、正弦波、锯齿波)转换成国际标准的模拟量电压(电流)信号,并远距离无失真传送到控制室(如:PLC,DCS,AD,PC 采集系统)产品的输入与输出成一一线性对应关系。该产品内部集成多路低功耗高精度高效率 DC-DC 电源给输入与输出供电,加上该产品采用高速光耦隔离及 SMD 贴片工艺设计,使该频率脉冲转换器的工作电源、输入信号及输出信号间的隔离电压高达 3000VDC, 该脉冲转换器对输入频率信号进行了高压嵌位,采用电流模式转换成频率信号,相对电压模式比较有更高的抗干扰性能,为了兼容更多的频率脉冲传感器、仪器仪表设备,该频率隔离变送器采用两种输入形式: 采集脉冲信号输入及集电极开路输入。安装方式采用国际标准 DIN35 导轨安装,方便用户安装到控制柜,如需**单路频率脉冲转换器**请选购 **JSD TFA-1001 系列**, **模拟量转频率脉冲信号转换器**请选购**超薄 JSD TAF-1001S 系列**,需技术资料请联系捷晟达科技。

**选型表定义:**

选型参数一览表					
频率信号输入代码		工作电源代码		频率输出代码	
1:	0-5KHz (5V 电压脉冲)	W:	9-36VDC	1:	4-20mA
2:	0-10KHz (5V 电压脉冲)	1:	24VDC	2:	0-20mA
3:	0-20KHz (5V 电压脉冲)	2:	15VDC	3:	0-10mA
4:	1-5KHz (5V 电压脉冲)	3:	12VDC	4:	0-5VDC
5:	0-5KHz (集电极开路)	4:	5VDC	5:	0-10VDC
6:	0-10KHz (集电极开路)			6:	1-5VDC
7:	0-20KHz (集电极开路)			7:	0-3.3VDC
8:	1-5KHz (集电极开路)				
U:	用户自定义	U:	用户自定义	U:	用户自定义
<b>备注:</b>		<b>如有需要特殊参数, 可为您专业订制生产。</b>			

**型号举例:**

例 1: 信号输入 1: 0-5KHz(5V 脉冲); 信号输入 2: 0-5KHz(5V 脉冲); 信号输出 1: 0-10V;  
信号输出 2: 0-10V; 工作电源: 12VDC; 型号: JSD TFA-2002-133

例 2: 信号输入 1: 0-5KHz(集电极开路); 信号输入 2: 0-5KHz(集电极开路); 信号输出 1:4-20mA;

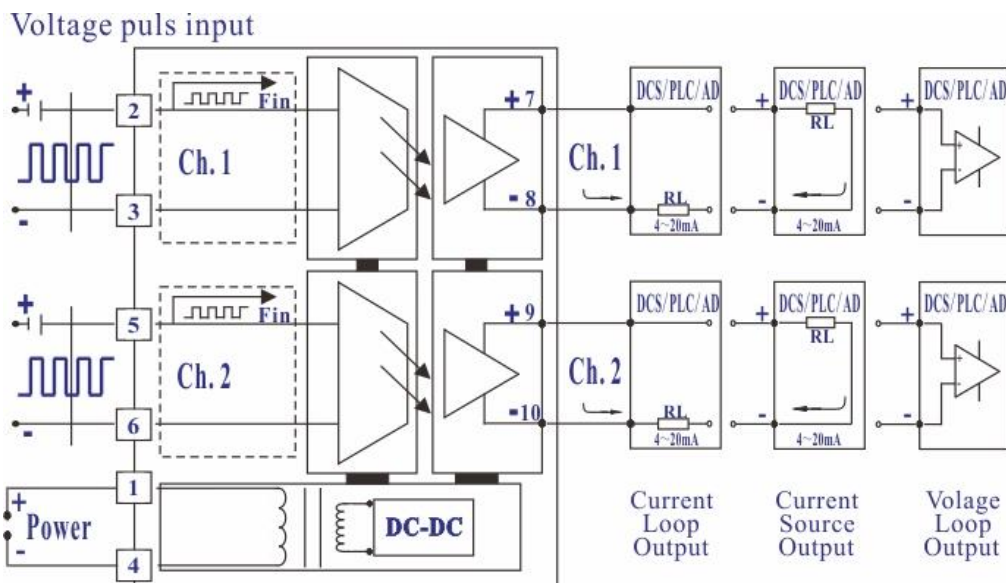
信号输出 2:4-20mA; 工作电源: 24VDC; 型号: JSD TFA-2002-511

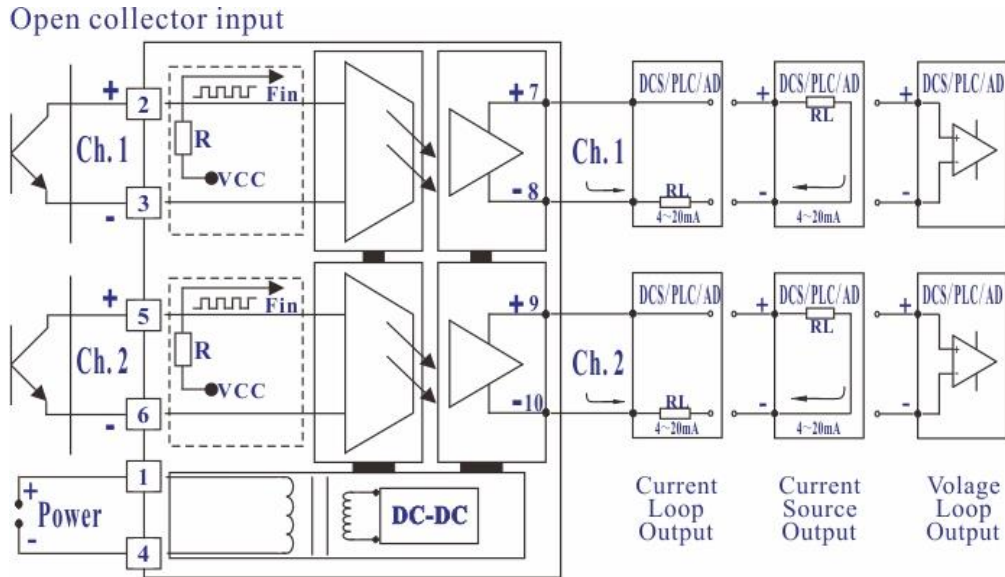
例 3: 信号输入 1: 0-25KHz(5V 脉冲); 信号输入 2: 0-25KHz(5V 脉冲); 信号输出 1:4-20mA; 信号输出 2:4-20mA;  
工作电源: 9-36VDC; 型号: JSD TFA-1001-UW2

### 特性参数:

特性标识	参数名称	测试条件	最小	典型	最大	单位	
隔离特性	隔离电压	AC,50Hz,时间为 1 分钟, 湿度<70%,漏电流<1mA		3000		V(rms)	
	绝缘电阻		≥20			MΩ	
传输特性	增益温漂			80		ppm/°C	
	非线性度			0.1	0.2	%FSR	
输入特性	信号输入		20	10000	500000	Hz	
	脉冲电压	高电平:3.0-5.5V; 低电:0.5V以下					V
	输入阻抗	脉冲信号		100			KΩ
集电极开路			100			KΩ	
输出特性	信号输出	电压	0	10		V	
		电流	0	20		mA	
	负载能力	电压	Vout=10V		2		kΩ
		电流		0	350	500	Ω
	信号输出纹波	不滤波		10	20		mVRMS
响应时间				≤50		mS	
电源输入特性	工作电源	电压	3.3	24	36	VDC	
		功耗		1		W	
		范围	-10		+10	%	
其他特性	工作环境温度		-45		85	°C	
	贮存环境温度		-55		105	°C	
	产品重量			135		g	
	产品尺寸		115*100*17.5			mm	
备注:	常规产品负载≤350Ω,如果要求负载为 500Ω 的产品,请订货时说明。						

### 产品接线图:

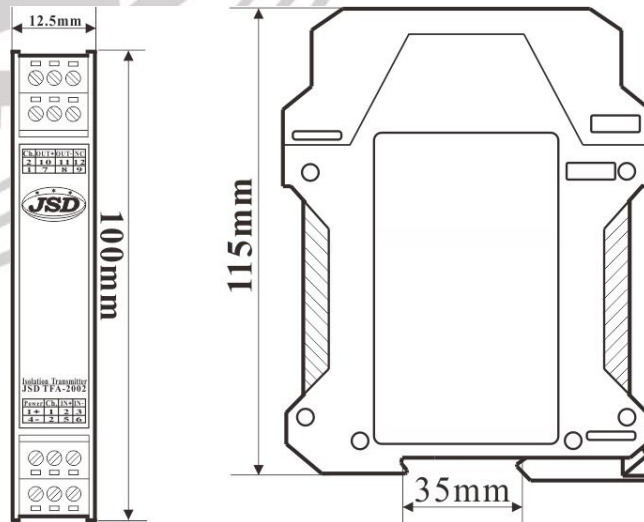




脚位功能说明:

输出类型	引脚描述	功能描述	引脚描述	功能描述	封装方式
电压或电流输出型	1	工作电源 Power+	7	信号输出 Signal Out 1+	国际标准 DIN35mm 导轨安装
	2	信号输入 Signal In 1 +	8	信号输出 Signal Out 1 -	
	3	信号输入 Signal In 1 -	9	空脚(NC)	
	4	工作电源 Power -	10	信号输出 Signal Out 2+	
	5	信号输入 Signal In 2 +	11	信号输出 Signal Out 2 -	
	6	信号输入 Signal In 2 -	12	空脚(NC)	

产品尺寸图:



使用注意事项:

- 1、“NC”脚不能与任何外部电路连接，否则会损伤产品本身；
- 2、使用前，请仔细阅读产品说明书，如有疑问，请与本公司技术支持或售后服务员联系；
- 3、请不要将产品安装在危险区域使用，产品工作电源为直流电源，严禁使用 220V 交流电源给产品做为工作电源；
- 4、产品质保 3 年，从发货之日计算，质保期间，产品正常使用过程中出现产品质量问题均由本公司免费维修或更换；
- 5、严禁私自拆装产品，防止产品失效或发生故障；