



## 二入二出模拟量两线制无源 4-20mA 隔离变送器

特征:	应用:
<ul style="list-style-type: none"> <li>◆ 薄体积, 低成本, 国际标准 DIN35mm 导轨安装方式</li> <li>◆ 多端隔离(输入、输出间相互隔离)</li> <li>◆ 双通道输入双通道输出, 通道间相互隔离</li> <li>◆ 高精度等级(0.1%,0.2% F.S)</li> <li>◆ 高线性度(0.1% F.S)</li> <li>◆ 高隔离电压(3000VDC/60S)</li> <li>◆ 极低温度漂移(35PPM/°C)</li> <li>◆ 工业级温度范围(-45~+85 °C)</li> <li>◆ 产品性能可靠(MTBF&gt;50 万小时)</li> <li>◆ 低阻抗(压降&lt;3V, 20mA 时)</li> <li>◆ 超宽范围电压输入(7.5-32V)</li> <li>◆ 国际标准信号输入与输出(4-20mA/0-20mA)</li> </ul>	<ul style="list-style-type: none"> <li>◆ 直流电流/电压信号隔离、转换及放大</li> <li>◆ 模拟信号地线干扰抑制及模拟量隔离、采集</li> <li>◆ 4-20mA/0-20mA 等传感器信号的隔离、变换并能实现信号分配变换功能</li> <li>◆ 仪器仪表与传感器信号收发</li> <li>◆ 两线制一次/二次仪器仪表信号采集及隔离</li> <li>◆ 电量隔离测控的工业现场</li> <li>◆ 模拟信号数据隔离、采集、变换及远传</li> <li>◆ 工业现场信号隔离及变换及远程无失真传输</li> <li>◆ 电力监控、医疗设备隔离安全栅</li> <li>◆ 克服变频器、大型电机、功率设备、采集系统、DCS 及 PLC 现场的干扰</li> </ul>

### 概述:

深圳捷晟达科技 **JSD TAW-2002-100L** 双通道模拟量两线制无源 4-20mA 隔离变送器, 是将输入与输出之间电气绝缘的模拟信号进行隔离的小型仪器设备, 该设备接收现场仪表的各种模拟量信号输入, 通过模拟量信号隔离变送器进行信号隔离调理, 以标准模拟量信号的形式传输到控制室或 PLC、PC 及 DCS 系统。本产品的输入、输出、通道间相互隔离, 隔离电压高达 3000VDC, 在电量隔离测控的工业现场、电力监控、医疗电子设备、模拟量 4-20mA 信号隔离及采集, 远程信号长线无失真传输等方面广泛应用。该模拟量信号隔离变送器采用电磁隔离技术, 具有高输出精度、极低温飘特性、高线性度, 适合在震动, 潮湿的工业应用现场, 产品无需工作电源供电, 国际标准 DIN35mm 导轨安装方式, 方便使用时安装便捷等特点。**如需单通道小体积的隔离变送器请选购: DIN35 1\*1 MI 4-20mA 三通道的请选购 JSD TAW-3003-100L, 四通道的请选购 JSD TAW-4004-100L**

### 特性参数:

特性标识	参数名称		测试条件	最小	典型值	最大	单位
隔离特性	隔离电压		AC,50Hz,时间为 1 分钟,湿度<70%,漏电流<1mA		3000		V(rms)
	绝缘电阻		500VDC (输入与输出)		100		MΩ
传输特性	增益温漂				35		ppm/°C
	非线性度				±0.1	±0.2	%FSR
	信号输入电压范围			7.5		32	V
	信号输入	电流		4	20	30	mA
	信号输出	电流		4	20	30	mA
	负载能力	电流			250	300	Ω
	频率响应	(小信号带宽)Io=20mA			2		KHz
电源输入特性	信号输出纹波				10	30	mVRMS
	工作电源	电压		---	---	---	VDC
		功耗			---	---	---
范围				---	---	---	%
其他特性	工作环境温度			-45		85	°C
	贮存环境温度			-55		105	°C
	产品重量					142	g
	产品尺寸			115*100*23			mm

## 选型及定义:

选型参数一览表:

信号输入:	信号输出:
电流(mA)	电流(mA)
4-20mA	4-20mA
0-20mA	0-20mA

## 选型举例:

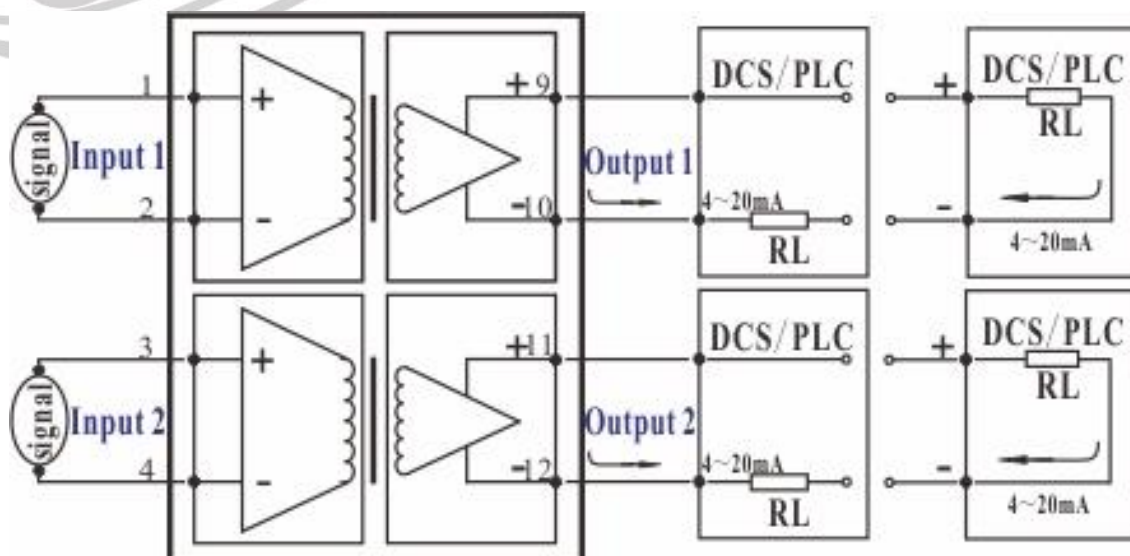
例 1: 输入通道 1: 4-20mA;输出通道 1:4-20mA;输入通道 2: 4-20mA;输出通道 2:4-20mA;  
产品型号: JSD TAW-3003-100L

例 2: 输入通道 1: 0-20mA;输出通道 1:0-20mA;输入通道 2: 0-20mA;输出通道 2:0-20mA;  
产品型号: JSD TAW-3003-100L

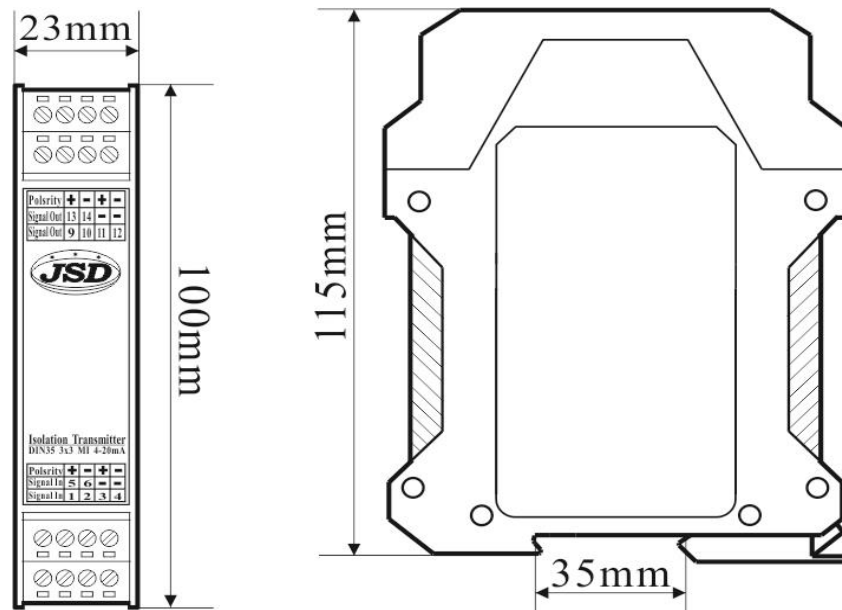
## 引脚功能说明:

输出类型	Pin 脚描述	功能描述	Pin 脚描述	功能描述	封装方式
三通道电流输出型	1	信号输入 Signal In+ 1	9	信号输出 Signal Out+ 1	国际标准 DIN35mm 导轨 安装
	2	信号输入 Signal In- 1	10	信号输出 Signal Out- 1	
	3	信号输入 Signal In+ 2	11	信号输出 Signal Out+ 2	
	4	信号输入 Signal In- 2	12	信号输出 Signal Out- 2	
	5	空脚(NC)	13	空脚(NC)	
	6	空脚(NC)	14	空脚(NC)	
	7	空脚(NC)	15	空脚(NC)	
	8	空脚(NC)	16	空脚(NC)	

## 接线图说明:



## 尺寸图说明:



## 使用注意事项:

- 1、使用前，请仔细阅读产品说明书，如有疑问，请与本公司技术支持或售后服务联系；
- 2、请不要将产品安装在危险区域使用，产品工作电源为直流电源，严禁使用 220V 交流电源给产品做为工作电源，“NC”脚不能与任何外部电路连接，否则会损伤产品本身；
- 3、本文产品布板尺寸图均以“mm”和“英寸”为单位，“[ ]”内是英寸；
- 4、产品质保 3 年，从发货之日计算，质保期间，产品正常使用过程中出现产品质量问题均由本公司免费维修或更换；
- 5、严禁私自拆装产品，防止产品失效或发生故障；
- 6、本文参数除特殊说明外，都是在  $T_a=25^{\circ}\text{C}$ ，湿度 $<75\%$ ，输入标称参数和输出额定负载时测得；
- 7、本文所有指标测试方法均依据本公司企业标准；