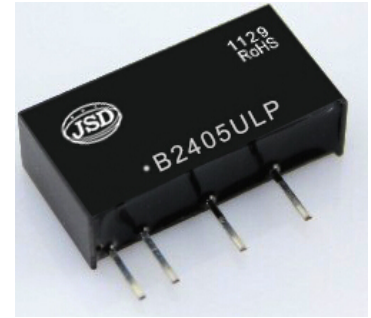


产品特点:

- ◆ 小体积, 低成本, SIP7 脚封装方式, 符合 UL94-V0
- ◆ 使用方便, 无需外加元器件
- ◆ 高效率, 温度特性好
- ◆ 超低功耗设计
- ◆ 隔离电压 1000VDC
- ◆ 工作温度范围宽(-40°C~+85°C)
- ◆ 国际标准引脚封装方式
- ◆ 符合 RoHS 指令



产品应用:

BxxxxULP 系列为两线制变送器专用隔离电源模块, 该产品专门应用于两线制仪器仪表设备中:

- 1、两线制回路供电检测仪仪器仪表供电
- 2、PLC、DCS 系统模拟信号隔离及供电
- 3、地线环路隔离及干抑制
- 4、两线制变送器与传感器回路取样配电
- 5、仪器仪表设备、传感器信号采集、收发及隔离

特性参数:

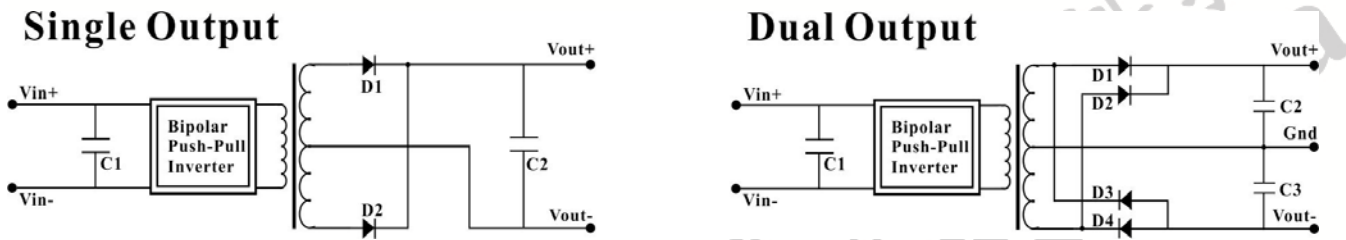
特性标识	参数名称	测试条件	最小	典型值	最大	单位
绝缘特性	隔离电压	时间 1 分钟, 漏电流<1mA		1000		VDC
	绝缘电阻			1000		MΩ
	隔离电容				50	PF
一般特性	存储湿度				95	%
	存储温度		-55		105	°C
	工作温度		-45		85	°C
	工作外壳温升			15	25	°C
	引脚焊接温度	焊点距外壳 1.5mm, 10 秒			300	°C
	冷却方式		自然空冷			
	塑封材料		阻燃耐热环氧树脂 (UL94-V0)			
	平均无故障时间		350			万小时
输入特性	产品重量			2	3	g
	输入电压值		3.3		24	VDC
输出特性	输入电压范围值				±10	%
	电压精度				±5	%
	纹波及噪音	(20 MHz BW)			50	mVp-p
	效率		70		85	%
	线性电压调节率	输入电压变化 1%			±1.2	%
	负载调整率	20%~100%负载			±8	%
	温度漂移系数	100%满载			0.03	%/°C
	输出短路保护				1	S
开关频率	开关频率		60	100	125	KHz
	输出短路保护				1	S
体积特性	SIP 封装尺寸		19.60 x 6.00 x 10.00			mm

两线制变送器专用隔离 DC-DC 电源 BxxxxULP 系列 超低功率 非稳压隔离单输出 SIP 封装
 型号一览表:

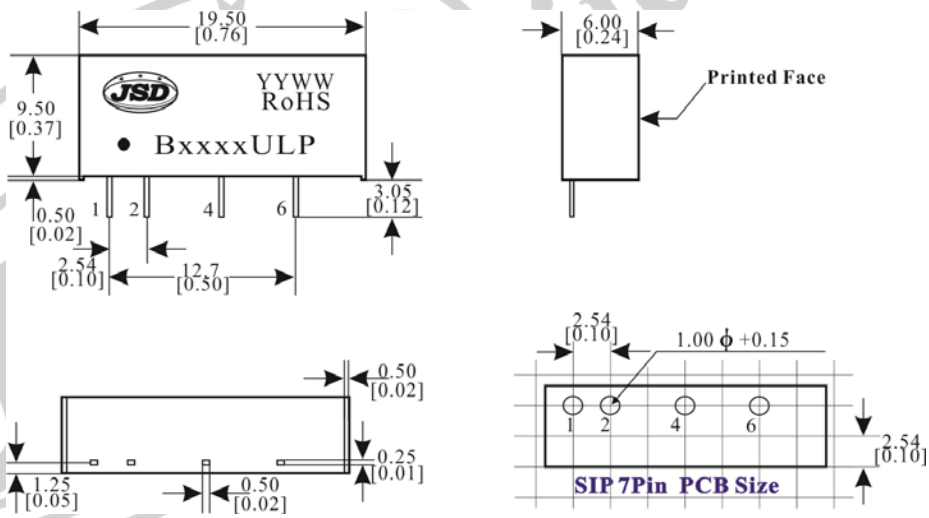
产品型号	输入(IN)		空载 电流 (uA)	输出(V/Iout)			效率 (%) (Typ.)
	电压 (VDC)	电流 (mA)		电压(VDC)		负载电流(mA)	
				标称电压值	Max		
B0503ULP	5	4	350	3.3	4	-	66
B0505ULP	5	4	350	5	2.8	-	70
B1205ULP	12	4	300	5	7	-	70
B2405ULP	24	4	250	5	13.5	-	70

●产品设计与规格如有更改, 恕不另行通知, 如需其他规格型号的产品请致电我公司, 谢谢!!!

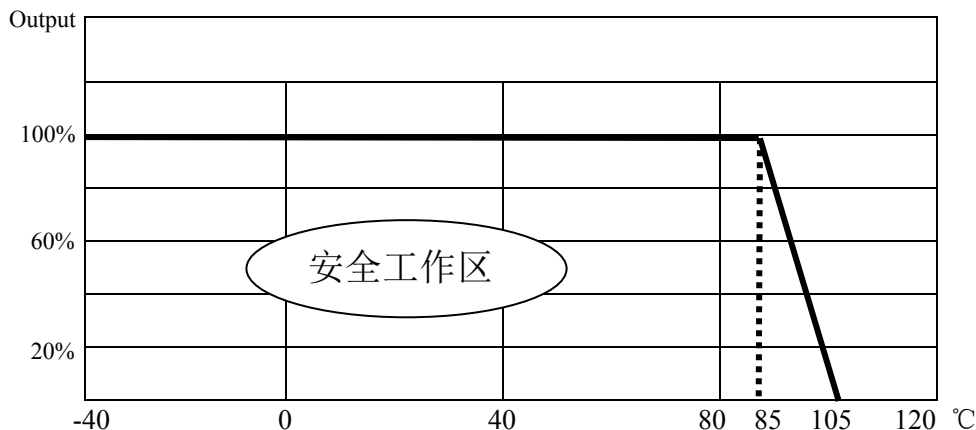
简化原理图:



PCB 布板参考尺寸:



温度特性曲线:



引脚功能描述:

Pin 脚描述	功能描述	Pin 脚描述	功能描述	封装方式
1	输入正 Vin+	8	---	SIP 封装系列
2	输入负 Vin-	9	---	
3	空脚	10	---	
4	输出负 Vout-	11	---	
5	空脚	12	---	
6	输出正 Vout+	13	---	
7	空脚	14	---	
1	---	8	---	DIP 封装系列
2	---	9	---	
3	---	10	---	
4	---	11	---	
5	---	12	---	
6	---	13	---	
7	---	14	---	

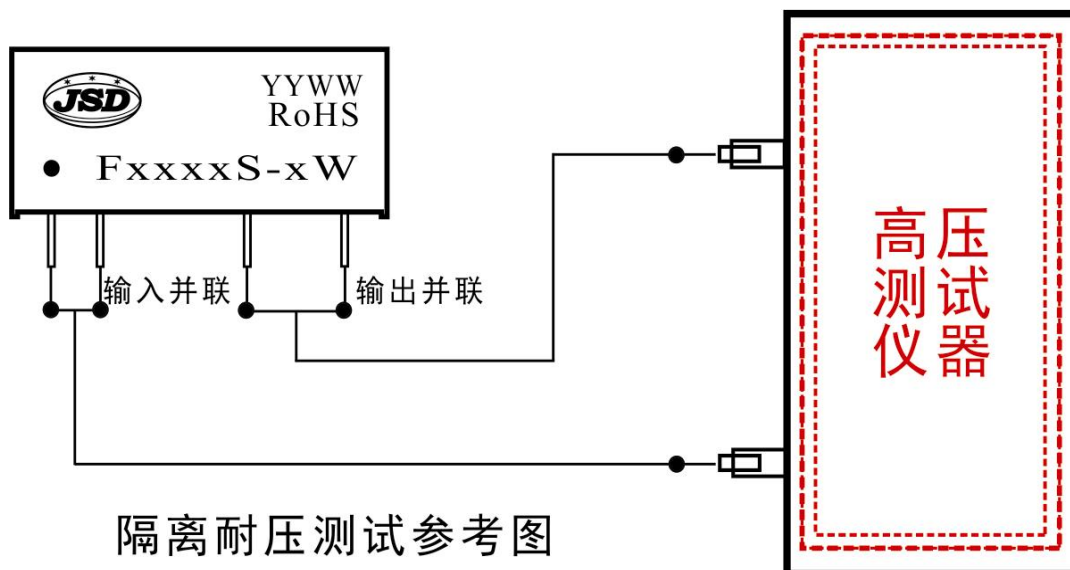
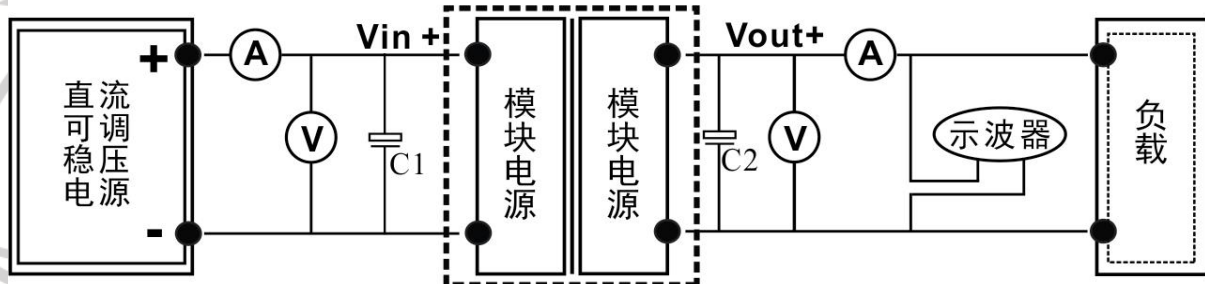
电源的检测:

DC-DC模块电源产品检测方法

检测时采用标准的开尔文四端测试法

开尔文四端测试法方框图(如下图)

测试条件: 室温 $T_A=25^{\circ}\text{C}$ 时, 湿度 $<75\%$, 标称输入和额定负载



隔离耐压测试参考图

使用注意事项:

1、输出负载要求

为确保 DC-DC 电源模块能够高效可靠并稳定的工作，在使用时，输出最小负载不能小于额定功率的 10%，且该产品严禁空载使用!!!

2、DC-DC 电源应用电路

使用时，若要进一步减小输入与输出纹波，可在输入与输出端设计一个“LC”滤波网络电路，电路如（图 1）所示。选取电感值时要注意“LC”滤波网络电路的频率应与 DC-DC 电源模块的频率错开，避免互相干扰，并选取合适的滤波电容，电容不易太大，太大可能会造成 DC-DC 电源模块启动问题。

3、输出稳压及保护电路

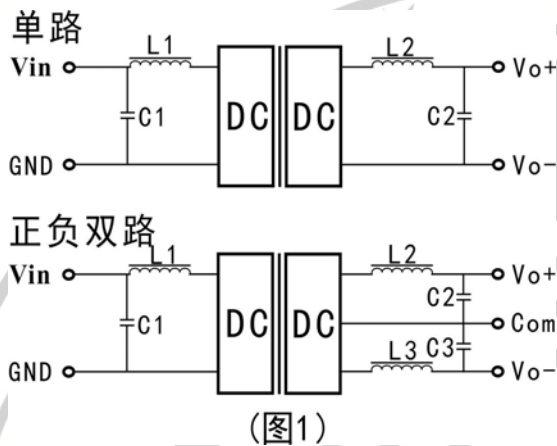
对于输出稳压，过压及过流保护的最简单的方法就是在输入与输出端接入一个带过热保护的线性稳压 IC。（见图 2）

4、过载保护

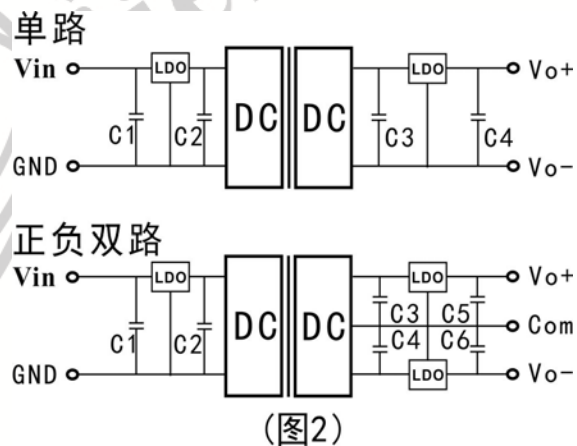
在正常工作条件下，产品输出电路过载情况无保护功能，最简单的方法是在输入串接一个自恢复保险丝，或是在电路中外加一个断路器。

5、产品不支持热拨插。

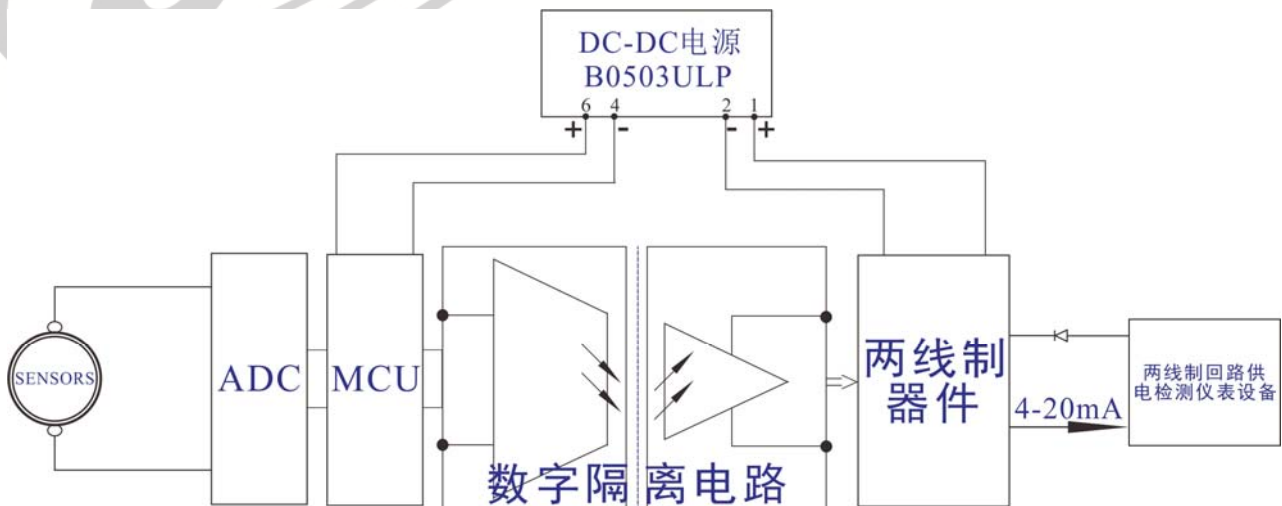
推荐电路:



(图1)



(图2)



备注:

- 1、本文产品布板尺寸图均以“mm”和“英寸”为单位，“[]”内的全是英寸；
- 2、“NC”脚不能与任何外部电路连接，否则会损伤产品本身；
- 3、本文参数除特殊说明外，都是在 $T_a=25^{\circ}\text{C}$ ，湿度 $<75\%$ ，输入标称电压和输出额定负载时测得；
- 4、本文所有指标测试方法均依据本公司企业标准；