



JSD OI MS Series Analog Signal Isolation Transmitter

模拟量 mV 小信号隔离放大器

特征:	应用场所:
<ul style="list-style-type: none"> ◆ 低成本、小体积, DIP24 脚封装符合 UL94-V0 阻燃标准 ◆ 只需外接多圈电位器即可实现零点和增益调节 ◆ 工作电源、信号输入、信号输出间 2500VDC 三隔离 ◆ 工作电源: 5VDC/12VDC/15VDC/24VDC 等单电源供电 ◆ 0~10mV/0~20mV/0~50mV/0~75mV/0~100mV 等电压电流信号之间的相互转换及放大 ◆ 可向用户提供一组隔离电源: 5VDC~24VDC ◆ 提供输入端 1.25V, 输出端隔离 5V, 精度 2% 基准电压源 ◆ 精度等级: 0.1 级、0.2 级; 高线性度 (非线性度 < 0.1%) ◆ 有较强的抗 EMC 电磁干扰和高频信号空间干扰特性 ◆ 工业级温度范围: -45~+85 °C 	<ul style="list-style-type: none"> ◆ mV 电压信号隔离、转换及放大 ◆ 模拟信号地线干扰抑制 ◆ 仪器仪表与传感器信号收发 ◆ 电量隔离测控的工业现场 ◆ 模拟信号数据隔离、采集及变换 ◆ 工业现场信号隔离及变换 ◆ PLC & FA 电机信号隔离控制 ◆ 非电量信号变送 ◆ 信号远程无失真传输 ◆ 电力监控、医疗设备隔离安全栅

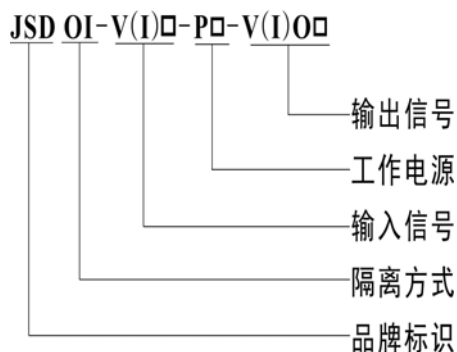
概述:

深圳捷晟达科技的 **JSD OI-MS 系列 mV** 小信号隔离放大器是一种将模拟量 mV 小信号按比例隔离转换的混合集成电路。该芯片上集成了一组多路高隔离的 DC/DC 微功率电源和几个高性能的信号隔离转换器, 适用于: 0-10mV/0-20mV/0-50mV /0-75mV/0-100mV 的小信号放大与转换。该芯片的隔离电源除了为内部放大电路供电外, 还可以向外 (信号输入/输出端) 提供两组隔离的直流电源和两个基准电压源, 可供外部电路扩展使用, 如给电桥电路、基准电路、传感器等提供电源。SMD 工艺设计及新技术隔离措施使该芯片能达到 2500VDC 三隔离, 工作电源、信号输入、信号输出相互隔离。并且能满足工业级温度范围、可在潮湿、震动的现场恶劣环境中工作。

JSD OI-MS 系列 mV 小信号隔离放大器使用非常方便, 只需很少外部元件, 即可实现模拟小信号的隔离、变送与放大, 同时也可远距离传输, 该芯片采用光耦隔离技术, 相比磁电隔离放大器具有更强的抗 EMC 电磁干扰和高频信号空间干扰的特点。

JSD OI-MS 系列 mV 小信号隔离放大器产品有 PCB 板上焊接和标准 DIN 35mm 导轨卡槽固定两种安装方式, 导轨安装的可以实现模拟信号一进一出的功能, 用户购买后只需按产品技术资料接线即可, 方便用户安装使用。

选型及型号定义:



型号参数定义一览表					
JSD	OI	MS	P	V(I)O	详细描述
标识					产品品牌标识
隔离标识代码					光电隔离产品
mV 电压 信号 输入 代码	MS1:				MS1: 0~10mV
	MS2:				MS2: 0~20mV
	MS3:				MS3: 0~50mV
	MS4:				MS4: 0~75mV
	MS5:				MS5: 0~100mV
	MSud:				MSud: 用户自定义
工作电源代码			P1:		24VDC
			P2:		15VDC
			P3:		12VDC
			P4:		5VDC
			Pud:		用户自定义
电流(电压)输出信号代码				IO1:	4~20mA
				IO2:	0~20mA
				VO3:	0~5V
				VO4:	0~5V
				VO5:	0~10V
				VO6:	1~5V
				V(I)Oud:	V(I)Oud: 用户自定义
备注 1:		订货时需确定输入和输出及电源的参数, 如有特殊需求可以定制。			



特性参数:

特性标识	参数名称		测试条件	最小	典型值	最大	单位	
隔离特性	隔离电压		AC,50Hz,时间为1分钟, 湿度<70%,漏电流<1mA		2500		V(rms)	
传输特性	增益		100K 电位器调节		1		V/V	
	增益温漂				100		ppm/°C	
	增益调节电位器				100		kΩ	
	零点调节电位器				20		kΩ	
	非线性度			0.1	0.2	0.5	%FSR	
输入特性	信号输入	电压		0.01	5	1000	V	
		电流				24	mA	
	输入失调电压				2	5	mV	
	输入阻抗	电压		0.3	1		M	
		电流			250	1000	Ω	
输出特性	信号输出	电压			5	10	V	
		电流		0		20	mA	
	负载能力	电压	Vout=10V		1	2	kΩ	
		电流			0	350	Ω	
	频率响应		Vin≤1V		20		Hz	
	信号输出纹波		不滤波		10	20	mVRMS	
	信号电压温漂		-45~+85 °C工作范围内			25		uV/°C
电源输入特性	工作电源	电压		3.3	12	24	VDC	
		功耗			0.5	1	W	
		范围		-10		+10	%	
	参考电压源		输出电流<5mA			5		VDC
			输出电流<2mA			1.25		VDC
VD1、VD2		输出电流<20mA			9		VDC	
其它特性	焊接温度		焊点距外壳 1.5mm,10 秒			300	°C	
	工作环境温度			-45		85	°C	
	贮存环境温度			-55		105	°C	
	产品重量			12	15		g	
备注:	常规产品负载≤350Ω,如果要求负载为 550Ω 的产品,请订货时说明。							

型号举例:

例 1: 输入信号: 0-50mV; 输出信号: 0-5V; 工作电源: 5VDC; 产品型号: JSD OI-MS3-P4-VO4

例 2: 输入信号: 0-10mV; 输出信号: 4-20mA; 工作电源: 24VDC; 产品型号: JSD OI-MS1-P1-IO1

例 3: 输入信号: 0-30mV; 输出信号: 0-10V; 工作电源: 12VDC; 产品型号: JSD OI-MSud-P3-VO5

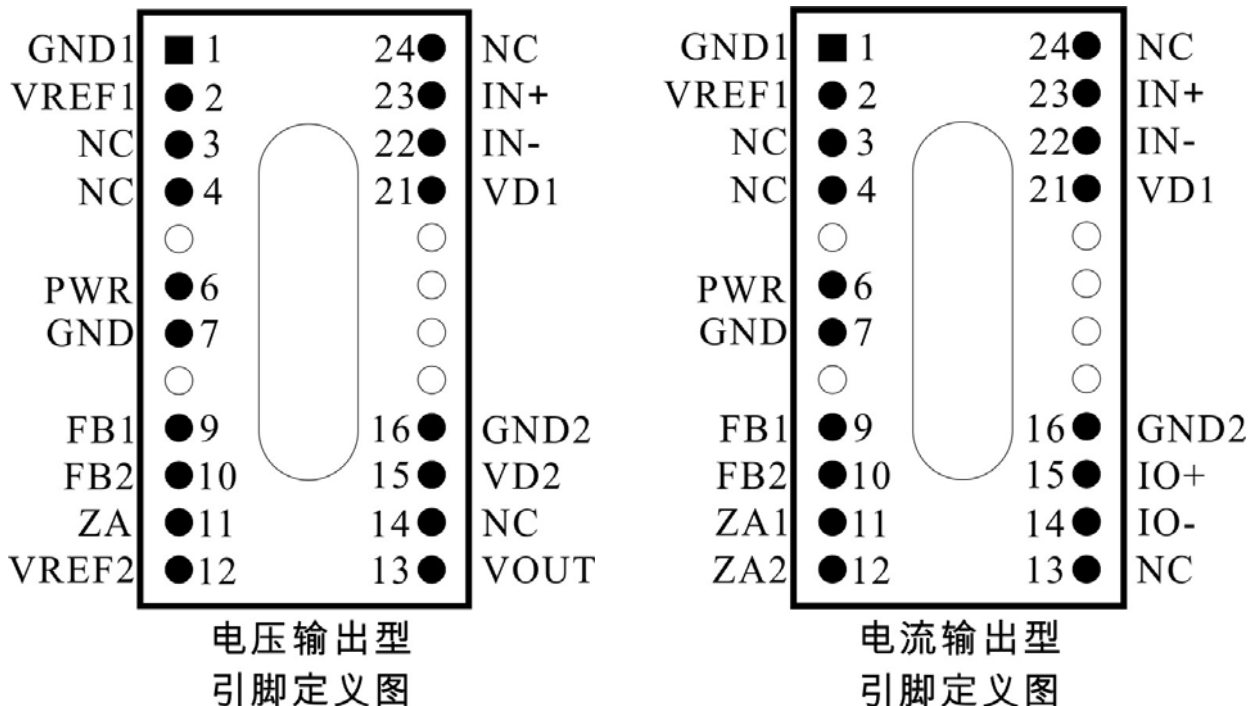
例 4: 输入信号: 0-75mV; 输出信号: 4-20mA; 工作电源: 15VDC; 产品型号: JSD OI-MS4-P2-IO2

例 5: 输入信号: 0-100mV; 输出信号: 0-2.5V; 工作电源: 24VDC; 产品型号: JSD OI-MS5-P1-VOud

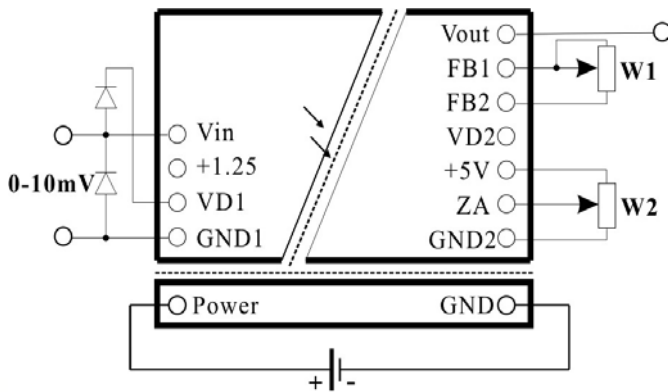
引脚功能说明:

信号输出类型	Pin 脚	功能描述	Pin 脚	功能描述	封装方式
电压输出型 引脚描述	1	输入端隔离电源负 GND1	13	信号输出端 VOUT+	双列直插 24Pin (DIP24)
	2	输入端 1.25V 基准电压 Vref1	14	NC 脚	
	3	NC 脚	15	输出端隔离电源正 VD2	
	4	NC 脚	16	输出端隔离电源负 GND2	
	5	空脚	17	空脚	
	6	工作电源 PW+	18	空脚	
	7	工作电源 PW-	19	空脚	
	8	空脚	20	空脚	
	9	输出增益调节 100K FB1	21	输入端隔离电源正 VD1	
	10	输出增益调节 100K FB2	22	信号输入负 IN-	
	11	输出零点调节 20K ZA	23	信号输入负 IN+	
	12	输出端 5V 基准电压 Vref2	24	NC 脚	
电流输出型 引脚描述	1	输入端隔离电源负 GND1	13	NC 脚	双列直插 24Pin (DIP24)
	2	输入端 1.25V 基准电压 Vref1	14	信号输出端 IOUT-	
	3	NC 脚	15	信号输出端 IOUT+	
	4	NC 脚	16	输出端隔离电源负 GND2	
	5	空脚	17	空脚	
	6	工作电源 PW+	18	空脚	
	7	工作电源 PW-	19	空脚	
	8	空脚	20	空脚	
	9	输出增益调节 100K FB1	21	输入端隔离电源正 VD1	
	10	输出增益调节 100K FB2	22	信号输入负 IN-	
	11	输出零点调节 10K ZA1	23	信号输入负 IN+	
	12	输出零点调节 10K ZA2	24	NC 脚	

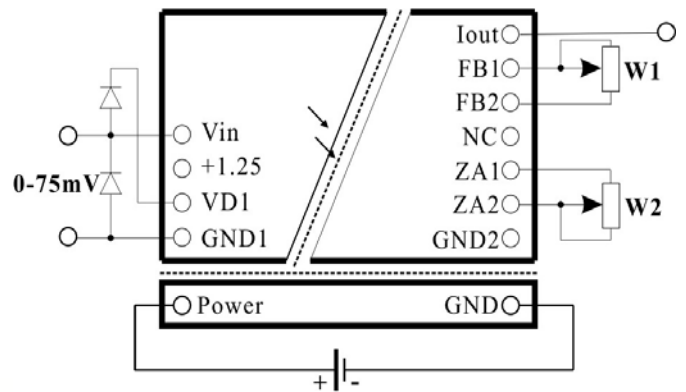
引脚功能图:



接线应用图:

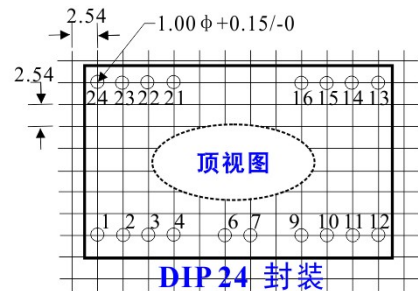
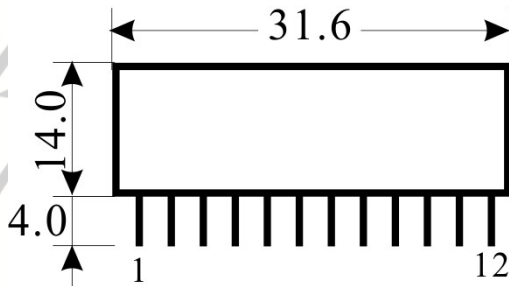
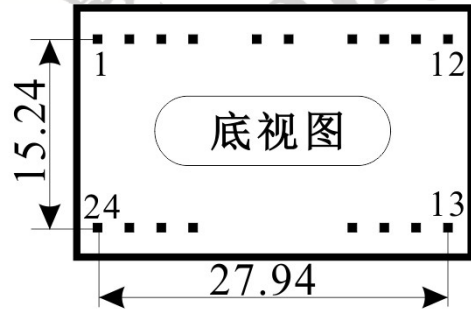


电压输入电压输出典型应用图



电压输入电流输出典型应用图

尺寸及 PCB 板布线图:



使用注意事项:

- 1、使用前，请仔细阅读产品说明书，如有疑问，请与本公司技术支持或售后服务联系；
- 2、请不要将产品安装在危险区域使用，产品工作电源为直流电源，严禁使用 220V 交流电源给产品做为工作电源，“NC”脚不能与任何外部电路连接，否则会损伤产品本身；
- 3、本文产品布板尺寸图均以“mm”和“英寸”为单位，“[]”内是英寸；
- 4、产品质保 3 年，从发货之日计算，质保期间，产品正常使用过程中出现产品质量问题均由本公司免费维修或更换；
- 5、严禁私自拆装产品，防止产品失效或发生故障；
- 6、本文参数除特殊说明外，都是在 $T_a=25^{\circ}\text{C}$ ，湿度 $<75\%$ ，输入标称参数和输出额定负载时测得；
- 7、本文所有指标测试方法均依据本公司企业标准；