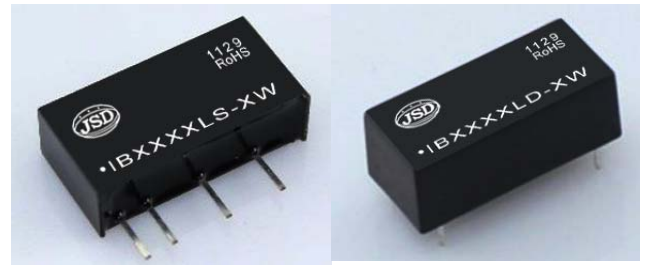


### 产品特点:

- 小体积, 低成本
- 无需外加元器件
- 输入±5%, 稳压单输出
- SIP/DIP 国际标准引脚封装
- 隔离电压 1000VDC
- 工作温度范围宽(-40°C ~ +85°C)
- 可持续短路保护
- 符合 RoHS 指令



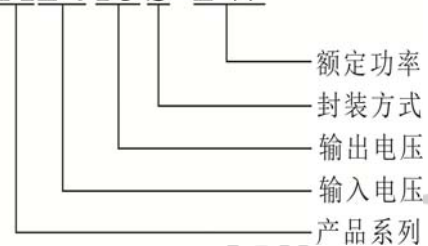
### 产品应用:

IBxxxxLS/LD-xW 系列产品专门应用于产品电路上分布电源系统需要产生一组与输入电源隔离的应用场合设计,产品适用于:

- 1、电源系统分布, 数字电路隔离及电压的变换
- 2、安防设备, 广电设备供电, 隔离及电压变换
- 3、输入电源的电压变化≤±5%
- 4、输入输出之间隔离电压≤1000VDC
- 5、输出电压精度及输出纹波噪声要求高的场合

### 产品选型:

A2415S-2W



### 特性参数:

特性标识	参数名称	测试条件	最小	典型值	最大	单位
绝缘特性	隔离电压	时间 1 分钟, 漏电流<1mA		1000		VDC
	绝缘电阻			1000		MΩ
	隔离电容				50	PF
一般特性	存储湿度				95	%
	存储温度		-55		105	°C
	工作温度		-45		85	°C
	工作外壳温升			15	25	°C
	引脚焊接温度	焊点距外壳 1.5mm, 10 秒			300	°C
	冷却方式		自然空冷			
	塑封材料		阻燃耐热环氧树脂 (UL94-V0)			
	平均无故障时间		350			万小时
	产品重量			2	3	g
输入特性	输入电压值		3.3		24	VDC
	输入电压范围值				±5	%
输出特性	输出功率		0.1		2	W
	电压精度				±2	%
	纹波及噪音	(20 MHz BW)			50	mV p-p
	效率		60		85	%
	线性电压调节率	输入电压变化 1%			±1.2	%
	负载调整率	20%~100%负载			±8	%
	温度漂移系数	100%满载			0.03	%/°C
	输出短路保护		>60			S
	开关频率		60	125		KHz
体积特性	SIP 封装尺寸	功率: 0.1~1W	19.60 x 6.00 x 10.00			mm
	SIP 封装尺寸	功率: 2W	19.60 x 7.00 x 10.00			mm
	DIP 封装尺寸	功率: 0.1~2W	20.4 x 10.0 x 8.2			mm

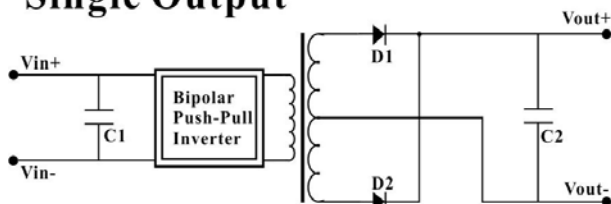
### 型号一览表:

产品型号	输入 (IN)		空载 电流 (mA)	输出 (V/out)			效率 (%) (Typ.)
	电压 (VDC)	电流 (mA)		电压(VDC)	负载电流(mA)		
				标称电压值	Max	Min	
IB0505LS-1W	5	294	28	5	200	20	68
IB0512LS-1W	5	298	26	12	84	9	67
IB1203LS-1W	12	128	22	3.3	300	30	65
IB1205LS-1W	12	120	16	5	200	20	69
IB1212LS-1W	12	116	12	12	84	9	72
IB1215LS-1W	12	115	11	15	67	7	72
IB2405LS-1W	24	60	10	5	200	20	69
IB2409LS-1W	24	60	9	9	111	12	69
IB2412LS-1W	24	59	8	12	84	9	71
IB2415LS-1W	24	57	7	15	67	7	73
IB0505LS-2W	5	580	45	5	400	40	69
IB0509LS-2W	5	571	42	9	222	23	70
IB0512LS-2W	5	555	38	12	167	17	72
IB1205LS-2W	12	222	25	5	400	40	75
IB1209LS-2W	12	216	23	9	222	23	77
IB1212LS-2W	12	213	21	12	167	17	78
IB1215LS-2W	12	210	20	15	133	14	79
IB2405LS-2W	24	119	10	5	400	20	70
IB2412LS-2W	24	104	9	12	167	17	80
IB2415LS-2W	24	99	8	15	133	14	84
IB0505LD-1W	5	294	28	5	200	20	68
IB0512LD-1W	5	298	26	12	84	9	67
IB1205LD-1W	12	120	16	5	200	20	69
IB1212LD-1W	12	116	12	12	84	9	72
IB1215LD-1W	12	115	11	15	67	7	72
IB2405LD-1W	24	60	10	5	200	20	69
IB2412LD-1W	24	59	8	12	84	9	71
IB2415LD-1W	24	57	7	15	67	7	73
IB0505LD-2W	5	580	45	5	400	40	69
IB0509LD-2W	5	571	42	9	222	23	70
IB0512LD-2W	5	555	38	12	167	17	72
IB1205LD-2W	12	222	25	5	400	40	75
IB1209LD-2W	12	216	23	9	222	23	77
IB1212LD-2W	12	213	21	12	167	17	78
IB2405LD-2W	24	119	10	5	400	20	70
IB2412LD-2W	24	104	9	12	167	17	80
IB2415LD-2W	24	99	8	15	133	14	84

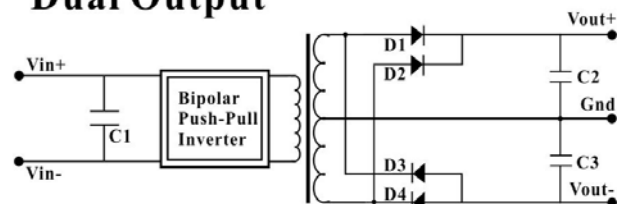
●产品设计与规格如有更改,恕不另行通知,如需其他规格型号的产品请致电我公司,谢谢!!!

### 简化原理图:

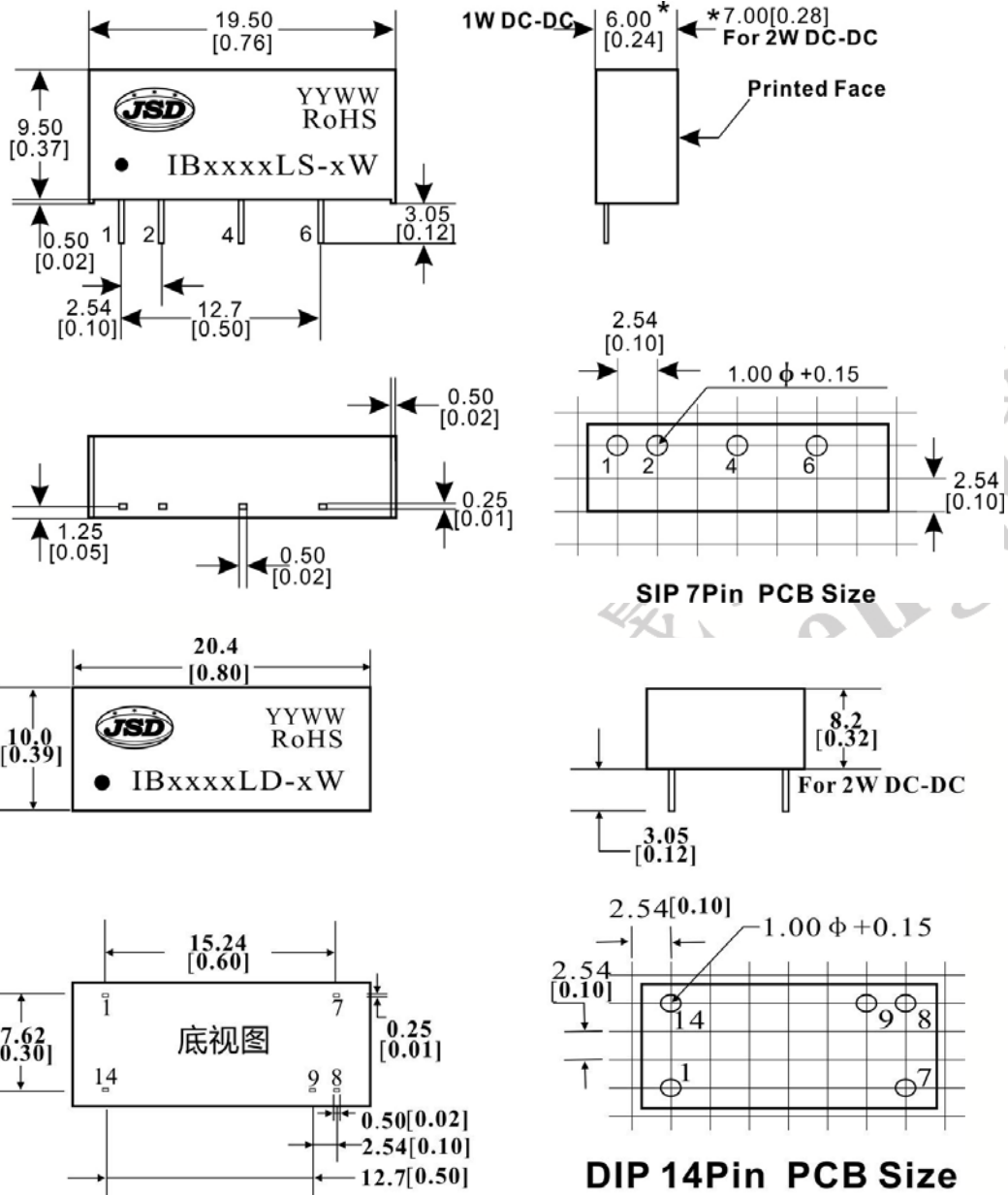
#### Single Output



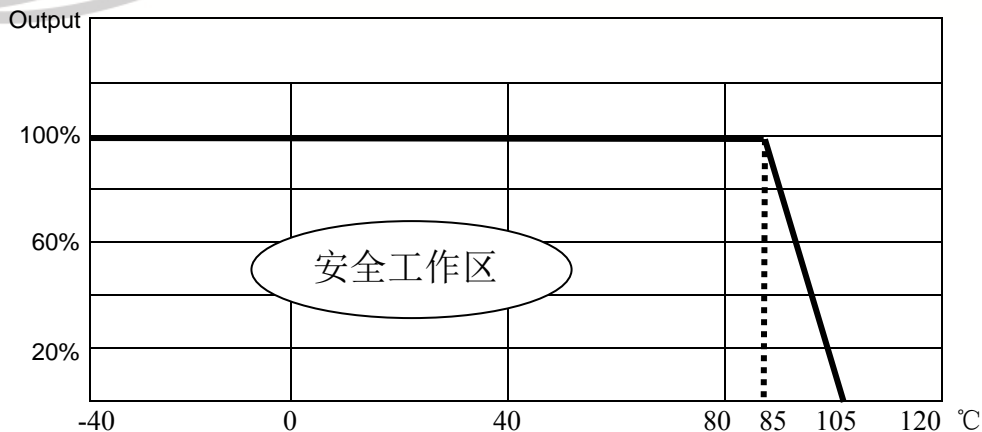
#### Dual Output



PCB 布板参考尺寸:



温度特性曲线:



**引脚功能描述:**

Pin 脚描述	功能描述	Pin 脚描述	功能描述	封装方式
1	输入正 Vin+	8	---	SIP 封装系列
2	输入负 Vin-	9	---	
3	空脚	10	---	
4	输出负 Vout-	11	---	
5	空脚	12	---	
6	输出正 Vout+	13	---	
7	空脚	14	---	
1	输入负 Vin-	8	输出负 Vout-	DIP 封装系列
2	空脚	9	输出正 Vout+	
3	空脚	10	空脚	
4	空脚	11	空脚	
5	空脚	12	空脚	
6	空脚	13	空脚	
7	NC 脚	14	输入正 Vin+	

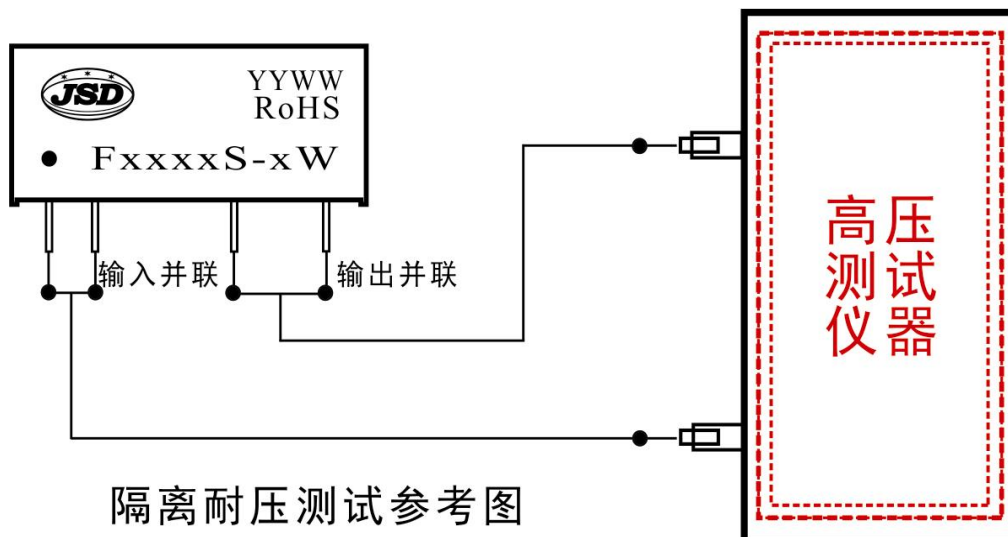
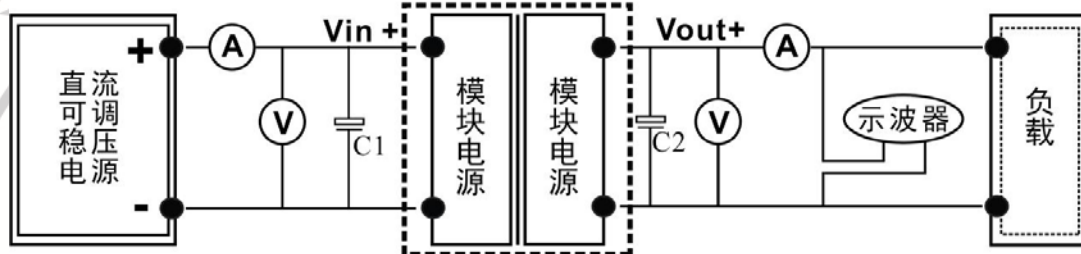
**电源的检测:**

## DC-DC模块电源产品检测方法

检测时采用标准的开尔文四端测试法

开尔文四端测试法方框图(如下图)

测试条件: 室温TA=25°C时, 湿度<75%, 标称输入和额定负载



隔离耐压测试参考图

### 使用注意事项:

#### 1、输出负载要求

为确保 DC-DC 电源模块能够高效可靠并稳定的工作，在使用时，输出最小负载不能小于额定功率的 10%，且该产品严禁空载使用!!! 若您需更小功率 DC-DC 电源产品，请在输出端并联一个电阻（假负载），建议阻值相当于 10%的额定功率，或选用我公司更小功率的产品。

#### 2、DC-DC 电源应用电路

使用时，若要进一步减小输入与输出纹波，可在输入与输出端设计一个“LC”滤波网络电路，电路如（图 1）所示。选取电感值时要注意“LC”滤波网络电路的频率应与 DC-DC 电源模块的频率错开，避免互相干扰，并选取合适的滤波电容，电容不易太大，太大可能会造成 DC-DC 电源模块启动问题。

#### 3、输出稳压及保护电路

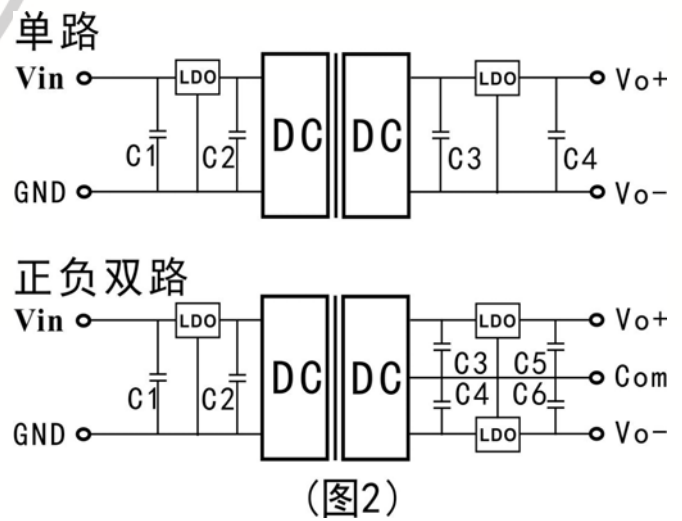
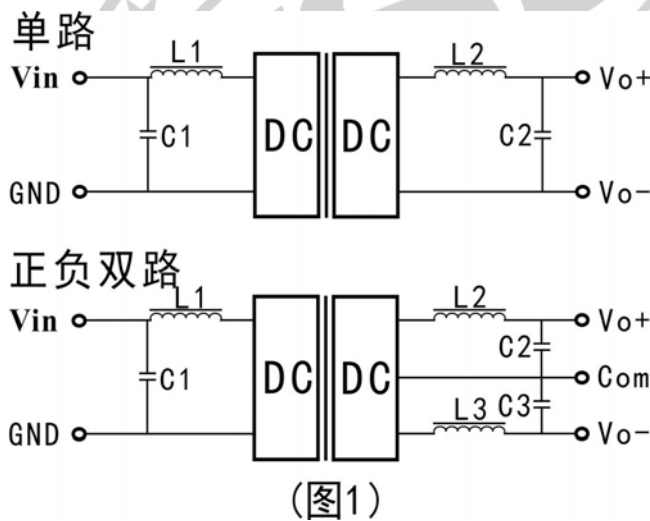
对于输出稳压，过压及过流保护的最简单的方法就是在输入与输出端接入一个带过热保护的线性稳压 IC。（见图 2）

#### 4、过载保护

在正常工作条件下，产品输出电路过载情况无保护功能，最简单的方法是在输入串接一个自恢复保险丝，或是在电路中外加一个断路器。

#### 5、产品不支持热拔插。

### 推荐电路:



### 备注:

- 1、本文产品布板尺寸图均以“mm”和“英寸”为单位，“[ ]”内的全是英寸；
- 2、“NC”脚不能与任何外部电路连接，否则会损伤产品本身；
- 3、本文参数除特殊说明外，都是在 $T_a=25^{\circ}\text{C}$ ，湿度 $<75\%$ ，输入标称电压和输出额定负载时测得；
- 4、本文所有指标测试方法均依据本公司企业标准；